

PROJECTE

Projecte de Rehabilitació de la Cantonada Sudest i Refectori del Convent de Nostra Senyora de Loreto, Lloret de Vistalegre

SITUACIÓ:

Plaça de l'Església
TM. Lloret de Vistalegre

PROMOTOR:

Ajuntament de Lloret de Vistalegre

PLÀNOL DE:

ESTAT REFORMAT
PLANTES DE FUSTERIA
NIVELL -1, 0 i +1

DATA: N°EXPEDIENTE:

14 GENER 2019 18-01

ESCALA: PLÀNOL N°:

DINA1:1/50 DINA3:1/100 C-1

ARQUITECTO:

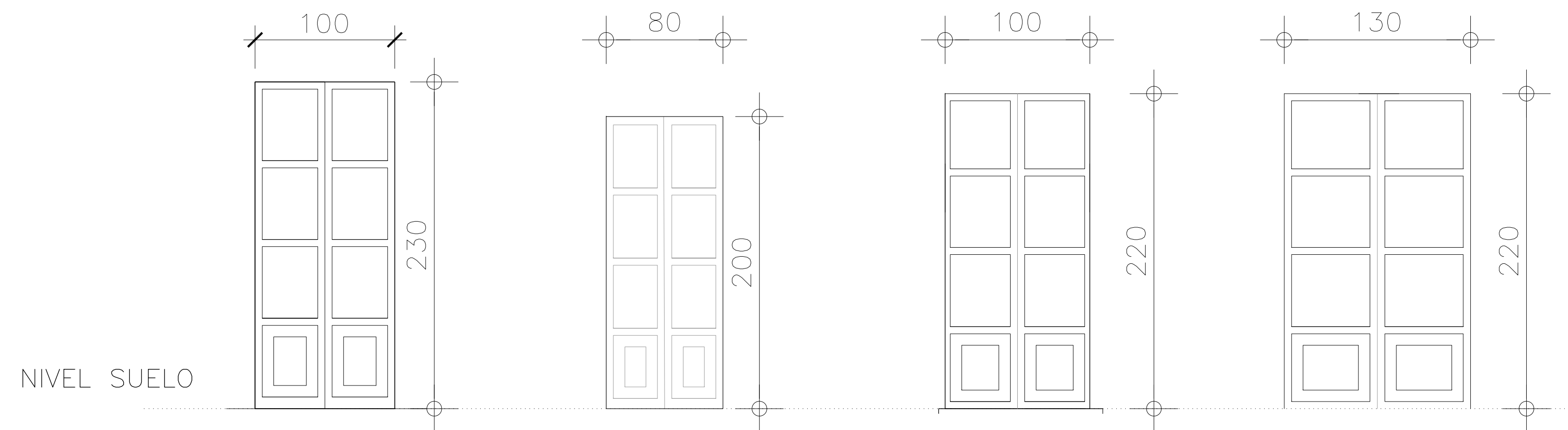
VIDAL PIÑEIRO ARQUITECTES s.l.p
Código COAIB: 902.889

JAIME VIDAL CONTESTI
SANDRA PIÑEIRO ESTARELLAS

VIDALPIÑEIRO
ARQUITECTES s.l.p.

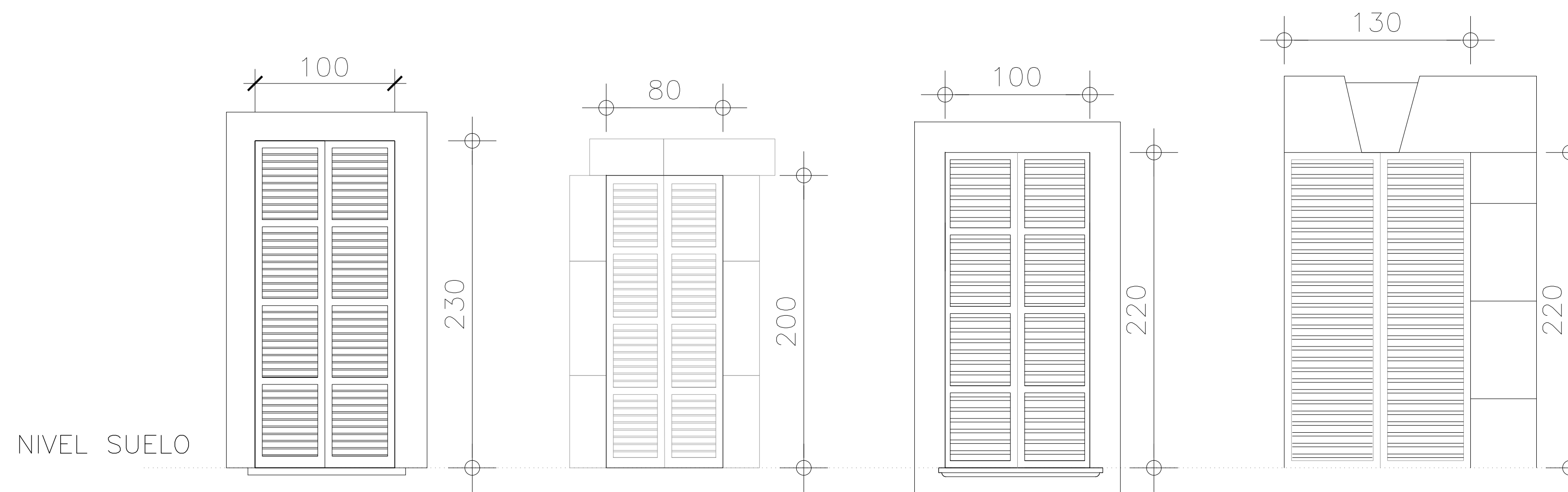
PLAZA MAYOR 10, 2D - 07002. PALMA DE MALLORCA.
TF.971-720620 e-mail:vidal@vidalpineiro.es

CARPINTERIA EXTERIOR (medidas de luz obra)



	VB1 1 UD.	VB2 4 UD.	VB3 1 UD.	VB4 1 UD.
BALCONERAS	Practicable dos hojas Vidriera	Practicable dos hojas Vidriera	Practicable dos hojas Vidriera	Practicable dos hojas Vidriera

CARPINTERIA EXTERIOR (Medidas luz obra)



	VB1 1 UD.	VB2 4 UD.	VB3 1 UD.	VB4 1 UD.
PERSIANAS	Practicable dos hojas Mallorquina	Practicable dos hojas Mallorquina	Practicable dos hojas Mallorquina	Practicable dos hojas Mallorquina
BALCONERAS				

CARPINTERIA EXTERIOR (Medidas luz obra)

PROYECTE

Projecte de Rehabilitació de la Cantonada Sudest i Refectori del Convent de Nostra Senyora de Loreto, Lloret de Vistalegre

SITUACIÓ:

Plaça de l'Església
TM. Lloret de Vistalegre

PROMOTOR:

Ajuntament de Lloret de Vistalegre

PLÀNOL DE:

ESTAT REFORMAT
PLANTILLA DE FUSTERIA
PORTES VIDRIERES BALCÓ

DATA: N°EXPEDIENTE:

14 GENER 2019 18-01

ESCALA: PLÀNOL N°:

DINA1:1/25
DINA3:1/50 C-2

ARQUITECTO:

VIDAL PIÑEIRO ARQUITECTES s.l.p
Código COAIB: 902.889

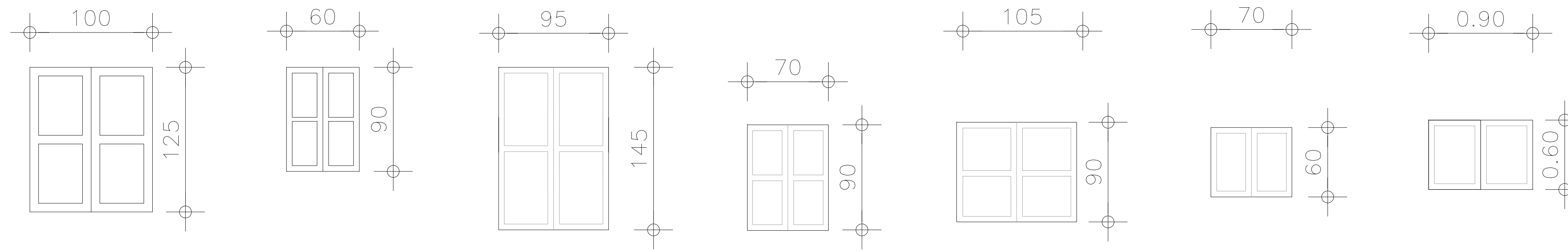
JAIME VIDAL CONTESTI
SANDRA PIÑEIRO ESTARELLAS

VIDALPIÑEIRO
ARQUITECTES s.l.p.

PLAZA MAYOR 10, 2D - 07002. PALMA DE MALLORCA.
TF.971-720620 e-mail:vidal@vidalpineiro.es

CARPINTERIA EXTERIOR (medidas de luz obra)

VENTANAS

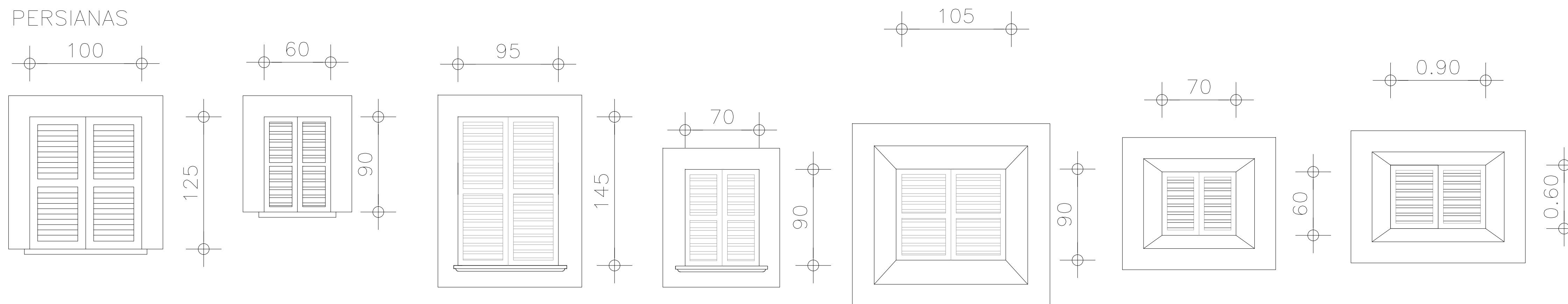


NIVEL SUELO

V1	1 UD.	V2	2 UD.	V3	2 UD.	V4	1 UD.	V5	2 UD.	V6	1 UD.	V7	2 UD.
Practicable dos hojas		Practicable dos hojas		Practicable dos hojas		Practicable dos hojas		Practicable dos hojas		Practicable dos hojas		Practicable dos hojas	
Vidriera		Vidriera		Vidriera		Vidriera		Vidriera		Vidriera		Vidriera	

CARPINTERIA EXTERIOR (Medidas luz obra)

PERSIANAS



NIVEL SUELO

V1	1 UD.	V2	2 UD.	V3	2 UD.	V4	1 UD.	V5	2 UD.	V6	1 UD.	V7	2 UD.
Practicable dos hojas		Practicable dos hojas		Practicable dos hojas		Practicable dos hojas		Practicable dos hojas		Practicable dos hojas		Practicable dos hojas	
Mallorquina		Mallorquina		Mallorquina		Mallorquina		Mallorquina		Mallorquina		Mallorquina	

PROYECTE

Projecte de Rehabilitació de la Cantonada Sudest i Refectori del Convent de Nostra Senyora de Loreto, Lloret de Vistalegre

SITUACIÓ:

Plaça de l'Església
TM. Lloret de Vistalegre

PROMOTOR:

Ajuntament de Lloret de Vistalegre

PLÀNOL DE:

ESTAT REFORMAT
PLANTILLA DE FUSTERIA
FINESTRAS

DATA: N°EXPEDIENTE:

14 GENER 2019 18-01

ESCALA: PLÀNOL N°:

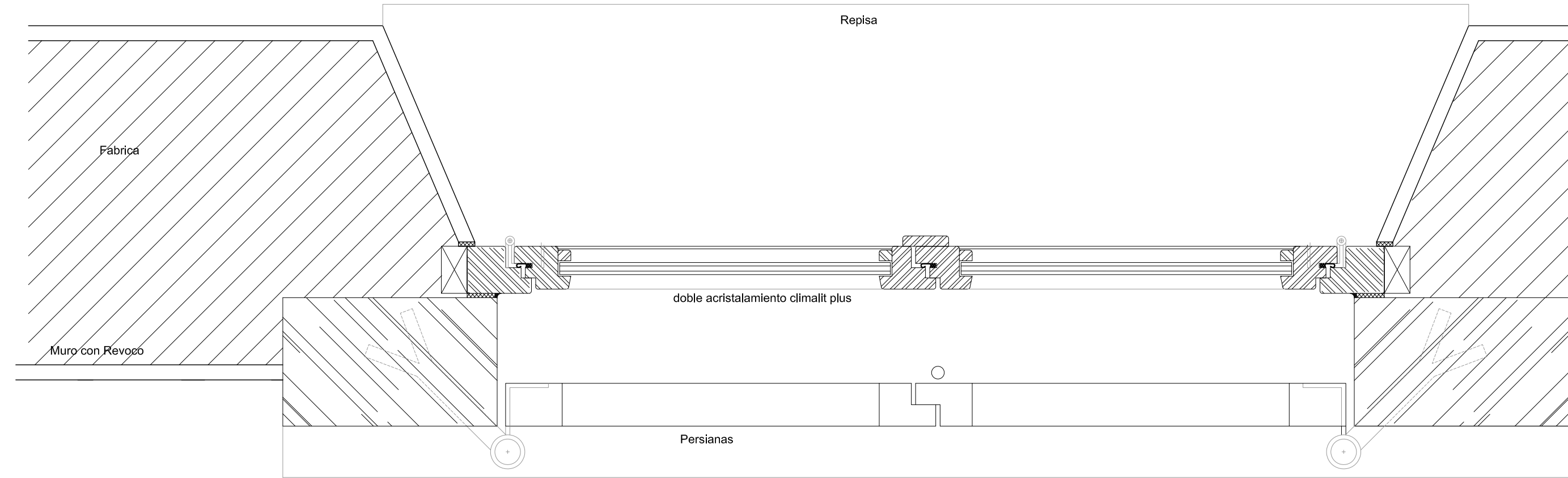
DINA1:1/25
DINA3:1/50 C-3

ARQUITECTO:

VIDAL PIÑEIRO ARQUITECTES s.l.p
Código COAIB: 902.889
JAIME VIDAL CONTESTI
SANDRA PIÑEIRO ESTARELLAS

VIDALPIÑEIRO
ARQUITECTES s.l.p.

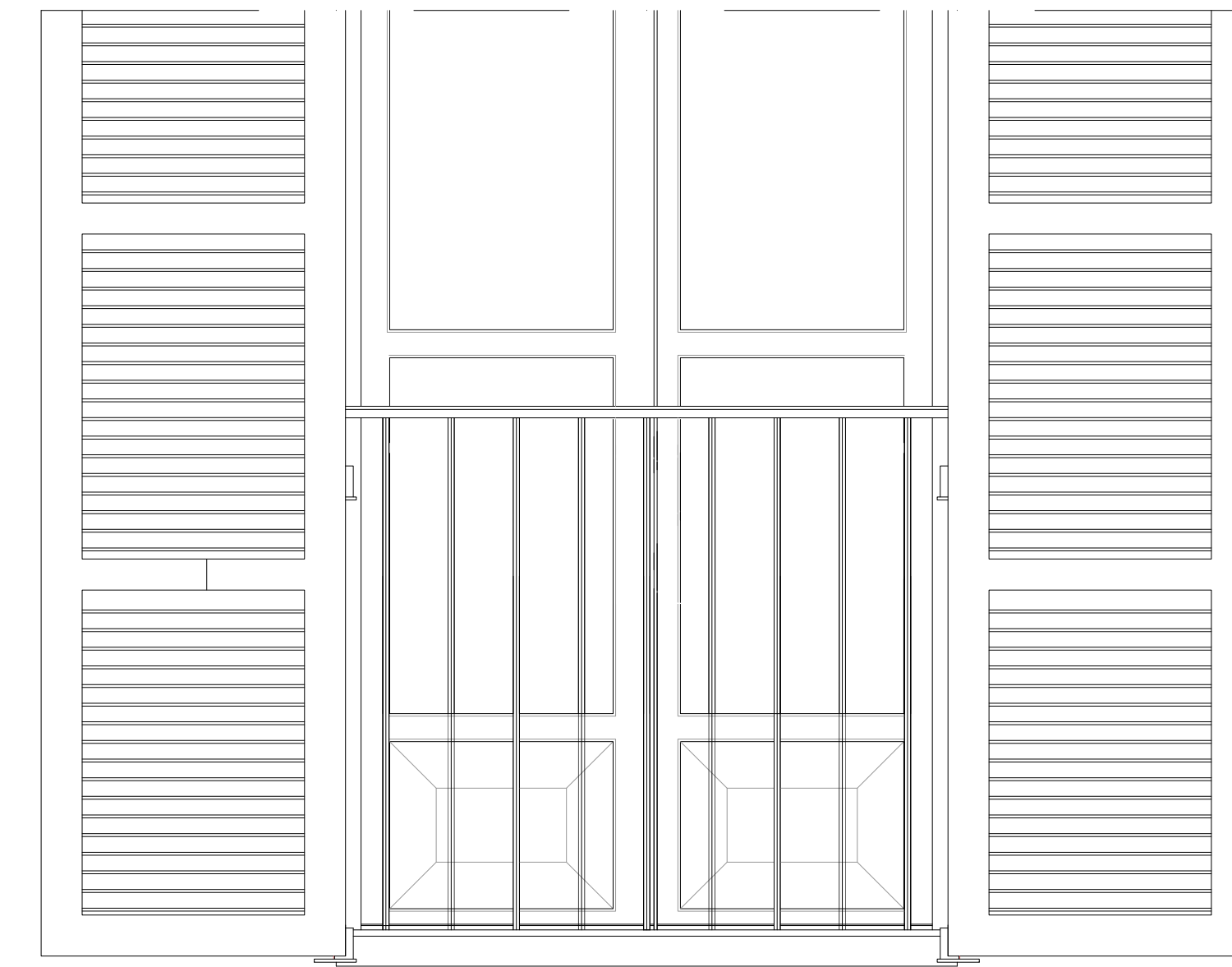
PLAZA MAYOR 10, 2D - 07002. PALMA DE MALLORCA.
TF.971-720620 e-mail:vidal@vidalpineiro.es



SECCIÓN HORIZONTAL TIPO EN VENTANAS

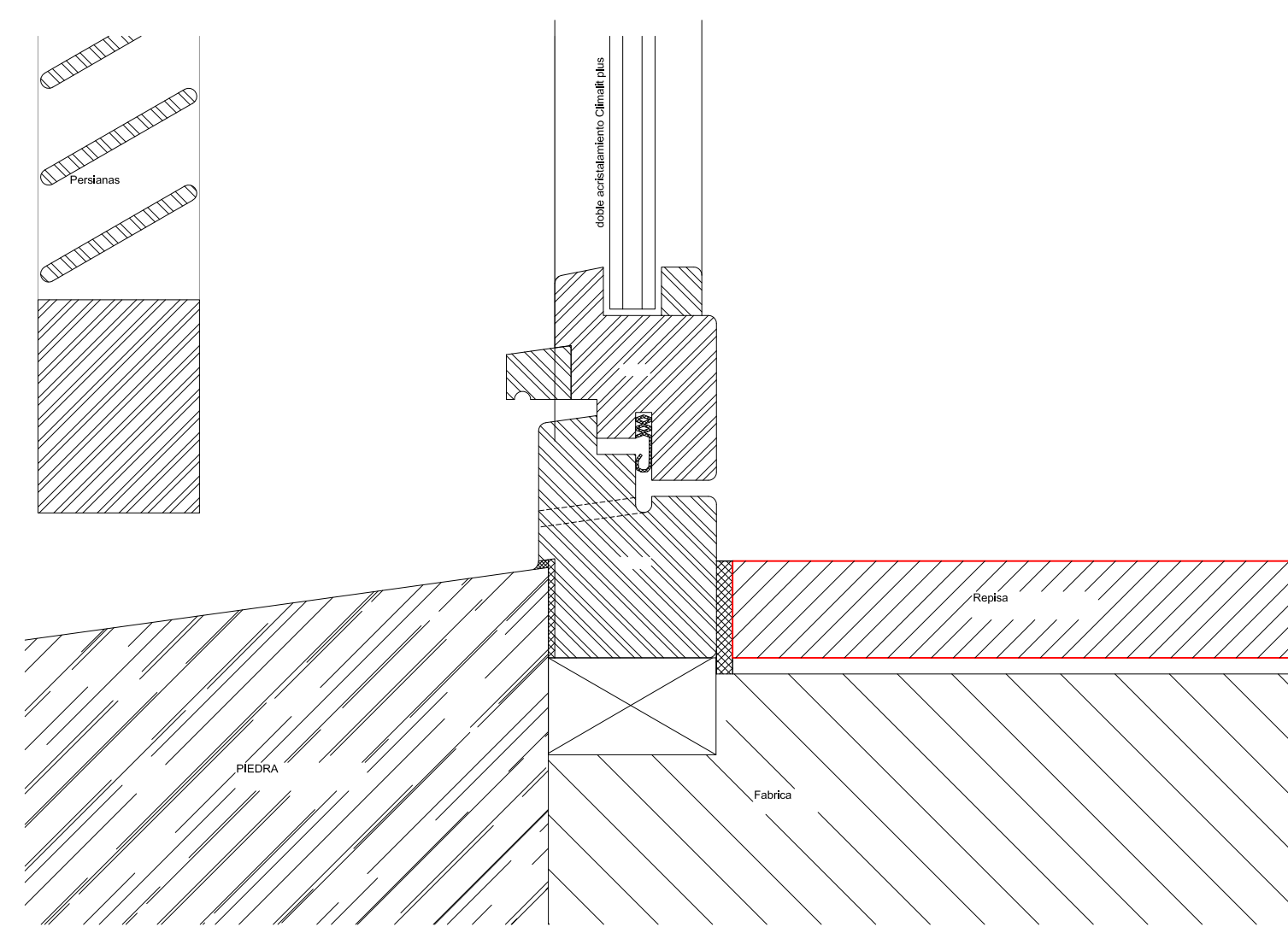
Ventanas

DINA1:1/5
DINA3:1/10



DETALLE ALZADO TIPO
Vidrieras Balconera y barandilla (cerrajería)

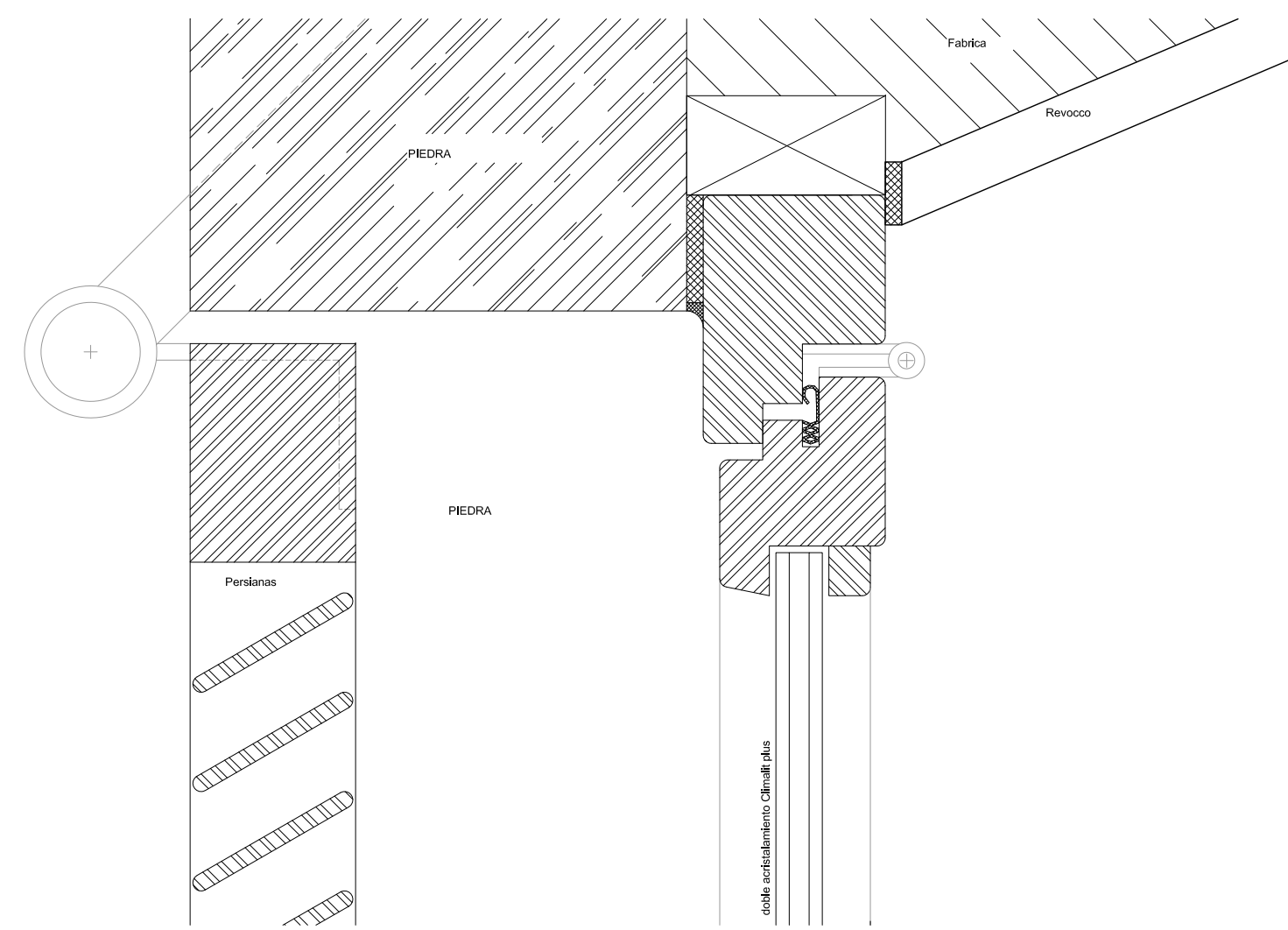
DINA1:1/10
DINA3:1/20



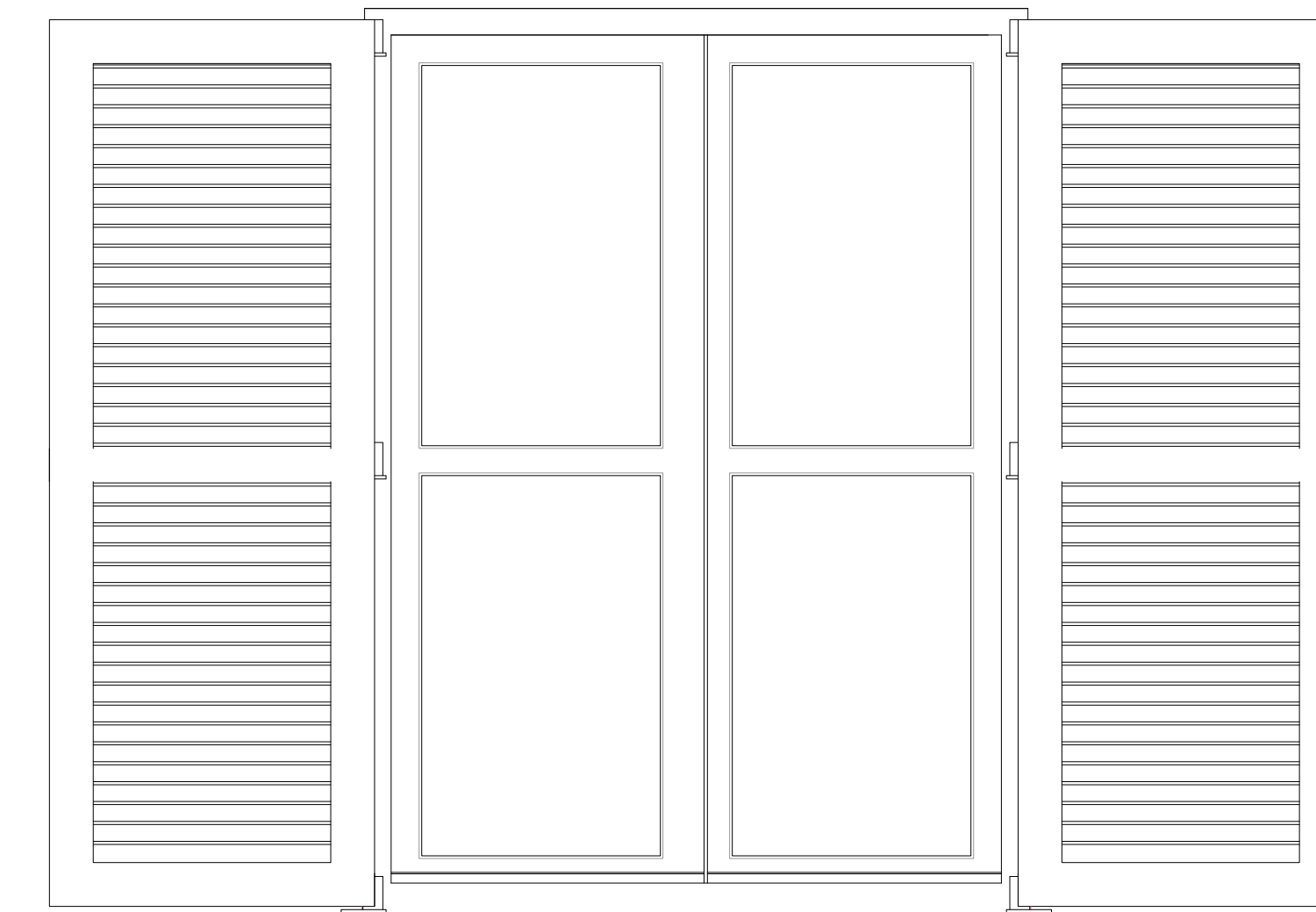
SECCIÓN TIPO POR VIERTEGUAS

Ventanas

DINA1:1/10
DINA3:1/20



SECCIÓN TIPO POR DINTEL



ALZADO DETALLE TIPO

Ventanas

DINA1:1/10
DINA3:1/20

PROYECTE

Projecte de Rehabilitació de la
Cantonada Sudest i Refectori del
Convent de Nostra Senyora de
Loreto, Lloret de Vistalegre

SITUACIÓ:

Plaça de l'Església
TM. Lloret de Vistalegre

PROMOTOR:

Ajuntament de Lloret de Vistalegre

PLÀNOL DE:

ESTAT REFORMAT
DETALLS FUSTERIA i SERRALLERIA

DATA:

14 GENER 2019

NºEXPEDIENTE:

18-01

ESCALA:

DINA1:1/50
DINA3:1/100

PLÀNOL Nº:

C-4

ARQUITECTO:

VIDAL PIÑEIRO ARQUITECTES s.l.p.
Código COAIB: 902.889

JAIME VIDAL CONTESTI
SANDRA PIÑEIRO ESTARELLAS

VIDALPIÑEIRO
ARQUITECTES s.l.p.

PLAZA MAYOR 10, 2D - 07002. PALMA DE MALLORCA.
TF.971-720620 e-mail:vidal@vidalpineiro.es